

MAHLE

Industrial Filtration

Staubfilterelement

120 NZ

Ø 120 mm, RD72x5

1. Kurzdarstellung

Sterngefaltete MAHLE Staubfilterelemente werden zur Abscheidung feinsten Partikeln aus Gasen eingesetzt. Das Element wird von außen mit staubbeladenem Gas beaufschlagt. Der gereinigte Luftstrom tritt durch die obere, offene Endscheibe zur Reingasseite aus. Eine gleichbleibend hohe Qualität der MAHLE Staubfilterelemente wird durch regelmäßige, umfangreiche Material- und Leistungskontrollen sichergestellt. In unserer anwendungstechnischen Abteilung und unseren modern eingerichteten Entwicklungslabors wird beständig an der Weiterentwicklung und Optimierung unserer Produkte gearbeitet. Anwendungsversuche beim Kunden und in unseren Versuchsanlagen finden Niederschlag in kostengünstigen und betriebssicheren Produkten.

Merkmale

- Sehr hohe Belastbarkeit
- Gutes Abreinigungsverhalten
- Hohe Stabilität
- Rohgasseitige Montage
- Universell anwendbar
- Weltweiter Vertrieb



2. Technische Daten

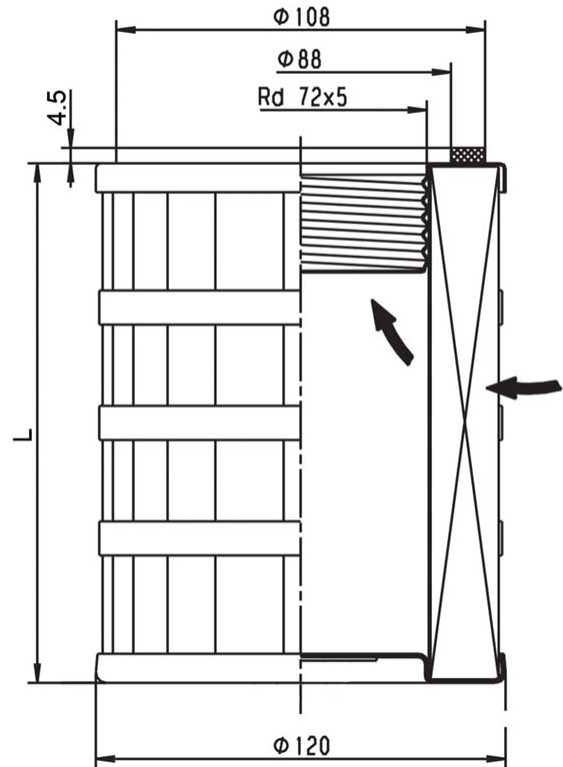
Material

Zarge:	Stahl vzk (Standard) oder Edelstahl V4A
Endscheiben:	Stahl vzk (Standard) oder Edelstahl V4A
Dichtung:	selbstklebende Nadelfilzdichtung
Filterwerkstoffe:	Ti 07 - elektrisch leitfähiges Polyestervlies mit PTFE-Membran
	Ti 08 - elektrisch leitfähiges Polyestervlies
	Ti 15 - Polyestervlies
	Ti 19 - PP-Meltblown Mikrofaser mit Stützvlies
	Ti 26 - Glasfaser kaschiert mit PET und Zellulose

Abreinigung

Düse:	Multijetdüse G3/8
Abreinigungsdruck:	4 bar bis 6 bar (max. 7 bar)
Differenzdruck:	max. 18 mbar
Druckluftverbrauch je Abreinigungspuls:	9 l (i.N.)
Volumen des Druckluftbehälters:	ca. 2 l je Element

Technische Änderungen vorbehalten!



3. Bestellnummern

Bestellnummer	Typenbezeichnung	Länge L [mm]	Filterwerkstoff	Filterfläche [m ²]	max. Vol.-strom*** [m ³ /h]	max. Betriebstemperatur [°C]	elektr. leitfähig
78334856*	852 926 Ti 07-0.3 V4A**	200	Ti 07	0,3	40	130	ja
78334864*	852 926 Ti 08-0.3		Ti 08				
78334872*	852 926 Ti 15-0.3		Ti 15			90	nein
76362289*	852 926 Ti 19-0.3		Ti 19				
79356049	852 838 Ti 07-0.5 V4A**	300	Ti 07	0,5	70	130	ja
78218562	852 838 Ti 08-0.5		Ti 08				
78218547	852 838 Ti 15-0.5		Ti 15				
78388043	852 838 Ti 19-0.5		Ti 19		80	90	nein
76305130	852 838 Ti 26-0.5		Ti 26				
76307136	852 838 Ti 26-0.5 V4A**		Ti 26				
78216293	852 838 Ti 19-0.8		Ti 19	0,8			

* 2er Gebinde

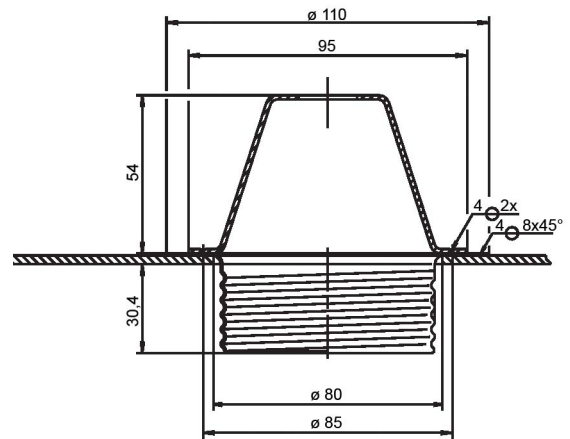
** Ausführung in Edelstahl V4A

*** Abweichungen von diesen Werten sind bedingt durch Staubart und Gaszusammensetzung möglich.

4. Montage

Das Entstaubungselement kann werkzeuglos über den Gewindestutzen RD72x5 an der Filterplatte montiert und demontiert werden. Für die Montage des Gewindestutzens ist in der Filterplatte eine Bohrung mit Durchmesser 80 mm vorzusehen. Der Gewindestutzen sollte mittels Punktschweißung, gemäß Zeichnung, an der Filterplatte befestigt werden.

Über verschiedene Adapter ist eine reingasseitige Montage oder Anpassung an die Rundgewinde RD60x4 oder RD74x4 möglich.



5. Zubehör

Bestellnummer	Bezeichnung
77769201	Gewindestutzen RD72x5 Stahl vzk
79382318	Gewindestutzen RD72x5 Edelstahl V4A
79741232	VAE 12 Rohgas 3/8
79325234	Düse-M12 3/8 Edelstahl
76360275	Düse-M12 3/8 Alu
78330508	Adapter RD60x4/RD72x5 Stahl vzk
76315329	Adapter RD60x4/RD72x5 Edelstahl V4A
79747148	Adapter RD73x4/RD72x5 Edelstahl V4A
76139950	Adapter RD74x4/RD72x5 Edelstahl V4A
78314445	Adapter Reingas RD72x5 Stahl vzk
78314528	Adapter Reingas RD72x5 Edelstahl V4A

6. Abreinigung

Empfohlen wird die Abreinigung des Entstaubungselementes mit der MAHLE Multijetdüse. Die optimierte Düsengeometrie der Multijetdüse ermöglicht ein hervorragendes Abreinigungsergebnis bei deutlich reduziertem Geräuschpegel.

MAHLE bietet die Multijetdüse in den Ausführungen Aluminium oder Edelstahl an. Desweiteren kann die Multijetdüse als MAHLE Abreinigungseinheit VAE, bestehend aus Düse, Haltebügel und Montagekleinteile, bezogen werden. Der Haltebügel gewährleistet einen, für die effektive Abreinigung, optimalen Abstand zum Filterelement.



7. Auslegung

Für technische Detailinformationen und Rückfragen bzgl. einer sicheren Auslegung wenden Sie sich bitte an uns. Ein entsprechender Fragebogen erleichtert die Zusammenstellung aller wichtigen Parameter.

Zu Geräteprogramm, Abreinigungseinheiten und Filterelementen stehen umfangreiche Unterlagen zur Verfügung.

MAHLE Filtersysteme GmbH
Industriefiltration
Schleifbachweg 45
D-74613 Öhringen
Telefon +49 (0) 7941/67-0
Telefax +49 (0) 7941/67-23429
industriefiltration@mahle.com
www.mahle-industriefiltration.com
70342655.04/2008